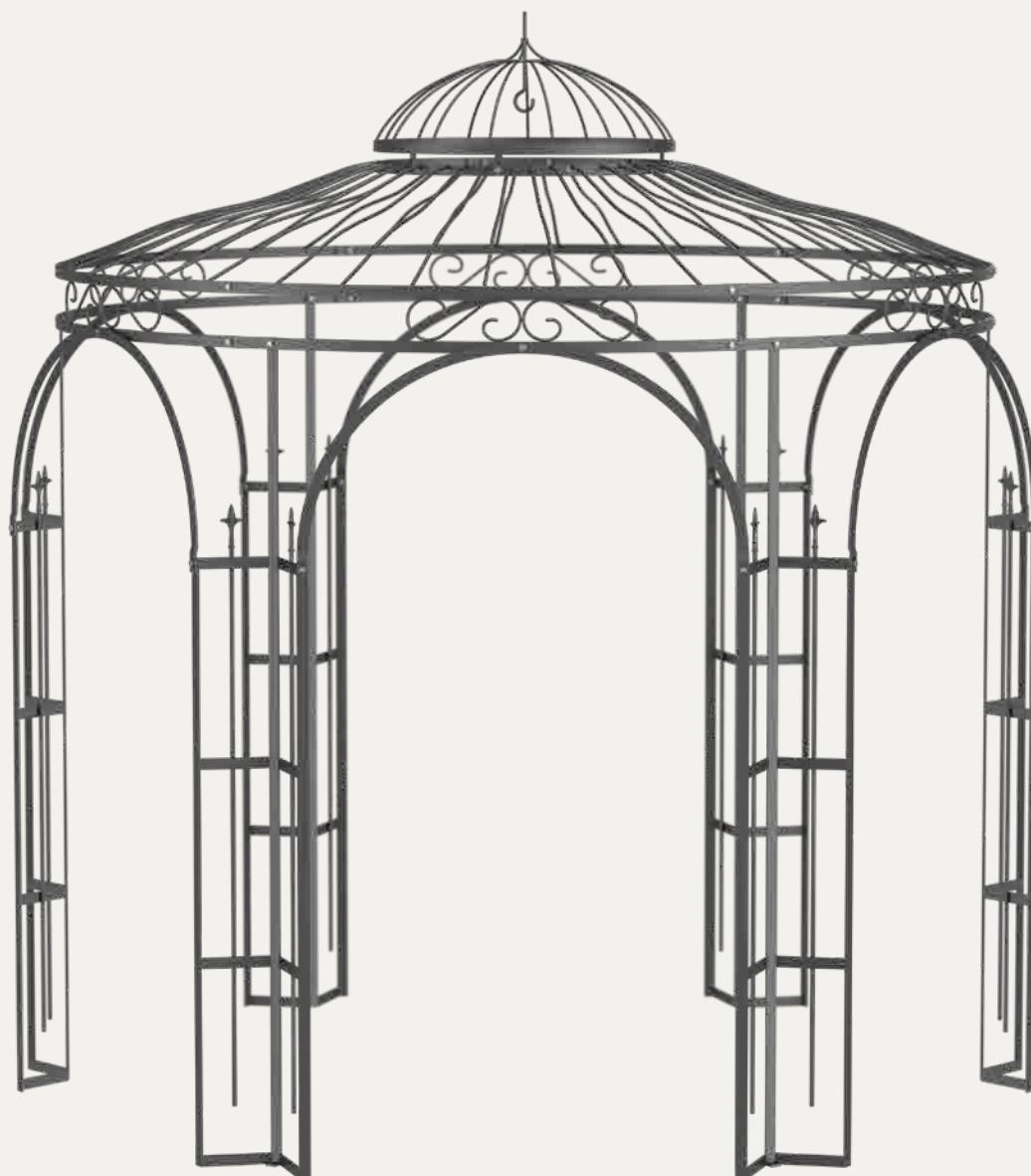




ELEO

GAZEBO

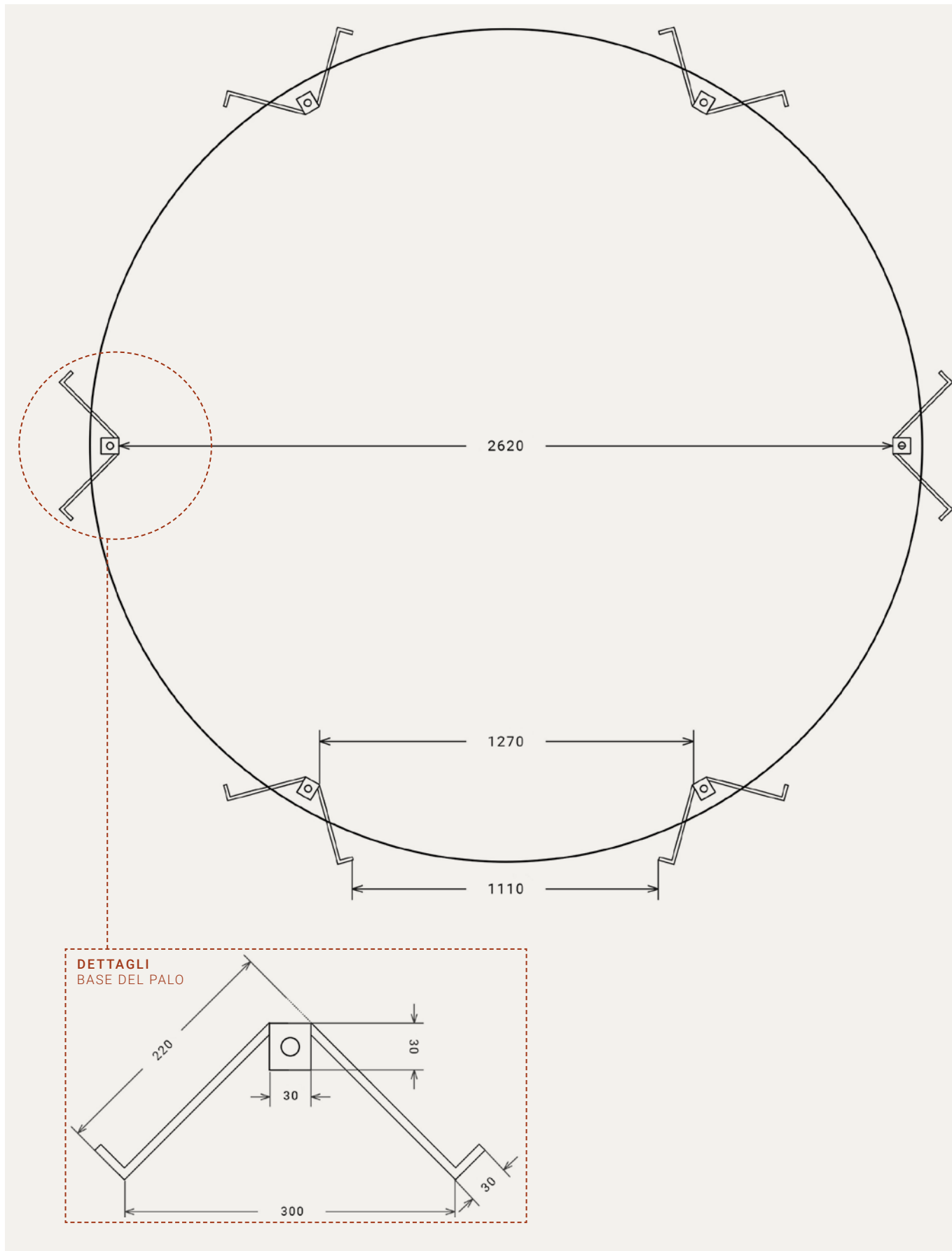


Istruzioni di montaggio gazebo Milano

PIANTA

GAZEBO MILANO

Ø esterno 2,9 m



SCALA CA. 1:20 (DIN A4)

DIM. IN MM

COMPONENTI



A
Supporto
6x



B
Arco in ferro piatto
6x



C
Elementi del tetto con foro supplementare
3x



D
Elementi del tetto senza foro supplementare
3x



E
Cupola
1x

ELEMENTI DI FISSAGGIO IN DOTAZIONE

- 45 Viti M10 25 mm
- 45 Rondelle piane
- 45 Dadi

ATTREZZATURA NECESSARIA

- 1x scala
- 1-2x sgabelli
- 2x chiavi da 17
- 1-2x livelle a bolla (magnetica)
- 3 Persone

AVVERTENZE DI SICUREZZA

Si prega di notare che il montaggio del gazebo avviene a proprio esclusivo rischio e pericolo. Non è prevista alcuna garanzia per i danni provocati da un montaggio eseguito in maniera inappropriata o errata.

Leggere attentamente le istruzioni di montaggio.

Effettuare il montaggio del gazebo solo in caso di condizioni meteorologiche favorevoli e indossare guanti di protezione.

Tutti i componenti sono realizzati in ferro battuto e hanno quindi un elevato peso proprio. Procedere al montaggio del gazebo con cautela.

Per montare il gazebo in sicurezza è necessaria la presenza di almeno 3 persone.

Ne caso in cui si preferisca affidare il montaggio a una ditta specializzata, sarà possibile rivolgersi ai partner per il montaggio di cui disponiamo su tutto il territorio nazionale. Saremo lieti di assisterti in tutte le questioni relative al montaggio e di aiutarti a scegliere un fornitore di servizi adatto.

Il nostro servizio clienti è a tua disposizione e risponderà alle tue domande in qualsiasi momento, telefonicamente al numero **+49 (0) 9565 / 50 917 0** o per e-mail all'indirizzo **servizioclienti@eleo-gazebo.it**.

PREPARAZIONE E CONSIGLI

Assicurati di montare il gazebo su una superficie piana.

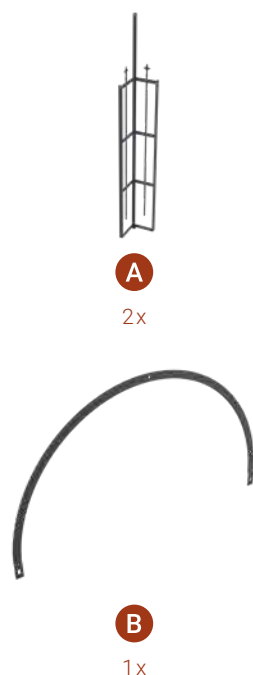
Disegna sul terreno un cerchio dal diametro di 265 cm sul quale segnare la posizione dei supporti. L'angolo dei supporti deve trovarsi sul cerchio.

Se non specificato diversamente, la testa della vite deve essere sempre rivolta verso l'esterno.

Nel caso in cui sia stata ordinata una sfera in ottone, fissarla sulla cupola prima di montare il gazebo.

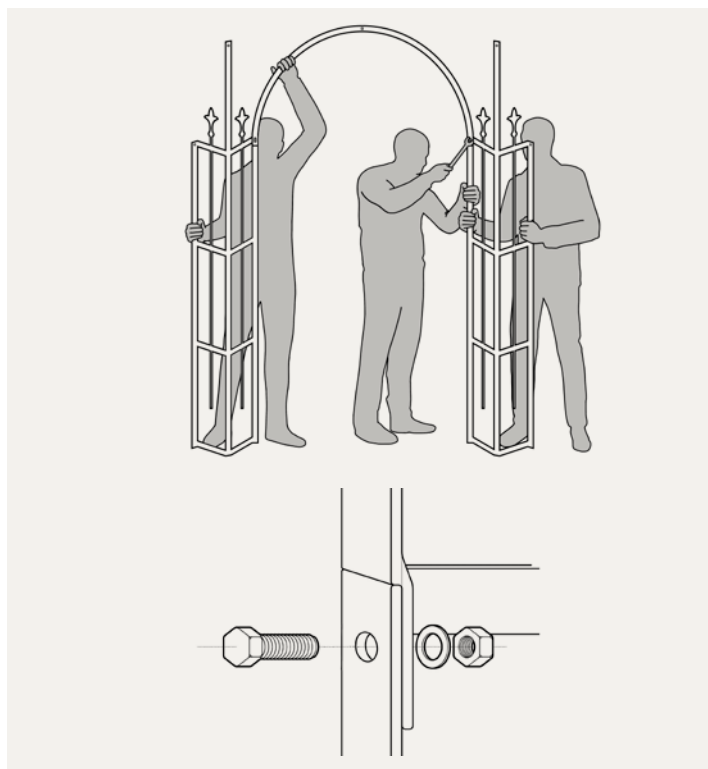
FASE

01 MONTAGGIO DELLA PRIMA APERTURA



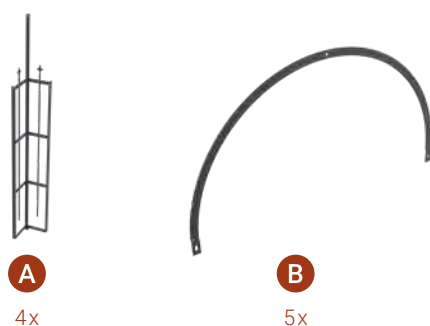
Posizionare verticalmente due supporti e collegarli tramite un arco in ferro piatto.

La persona 1 e la persona 2 tengono fermi i supporti, mentre la persona 3 fissa e serra le viti con una chiave all'interno dell'arco in ferro piatto. Durante il fissaggio sul primo supporto, la persona 2 dovrà mantenere in posizione l'arco in ferro piatto.

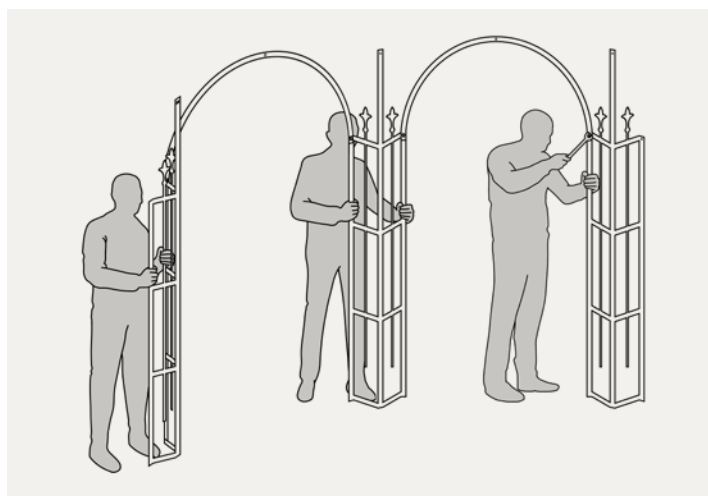


FASE

02 MONTAGGIO DELLE ALTRE APERTURE



Montare gli altri supporti agli archi in ferro piatto procedendo in senso orario. La persona 1 dovrà sempre tenere fermo il primo supporto, la persona 2 il secondo e la persona 3 dovrà porgere l'arco in ferro piatto alla persona 2 prima di posizionare e tenere fermo il supporto successivo. La persona 2 e la persona 3 possono alternarsi nell'avvitare l'arco in ferro piatto.



FASE

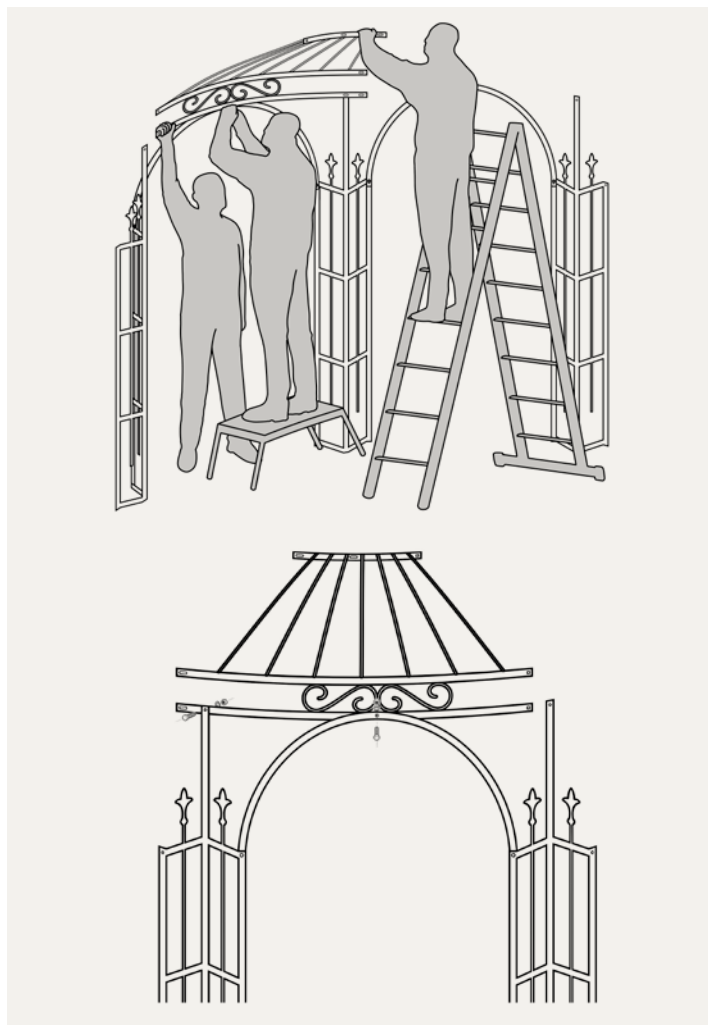
03 MESSA IN POSA DEL PRIMO ELEMENTO DEL TETTO CON FORO SUPPLEMENTARE

Stando in piedi su una scala, la persona 1 sorregge l'elemento del tetto tenendolo dall'estremità superiore. La persona 2, rimanendo al di fuori del gazebo, mantiene l'elemento del tetto fermo e in posizione. Nel caso in cui fosse necessario, la persona 2 potrà salire su uno sgabello. La persona 3, stando in piedi su uno sgabello all'interno del gazebo, avvita l'elemento del tetto all'apertura dall'interno.

Il foro per l'arco in ferro piatto si trova al di sotto della decorazione a forma di S e il foro per il supporto si posizionerà di conseguenza. La persona 1 controlla il collegamento a vite e la persona 2 posiziona l'elemento del tetto in modo che sia ben dritto sull'apertura.

C

1x



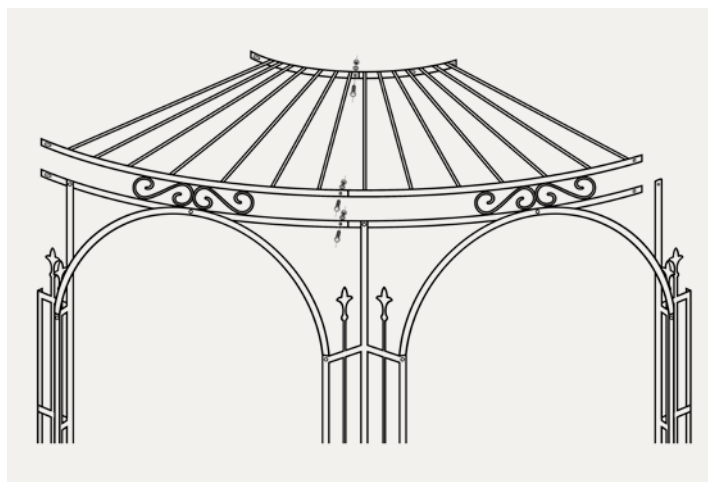
FASE

04 MESSA IN POSA DEL SECONDO ELEMENTO DEL TETTO

Il montaggio degli altri elementi del tetto avviene sempre in senso orario. Il prossimo elemento del tetto da posizionare è quello senza foro supplementare. La persona 1 porge l'elemento del tetto alla persona 2, il quale lo collegherà all'apertura come descritto nella fase 3. Infine, la persona 1 e la persona 2 avvitano e serrano le viti dei due elementi del tetto, sia nella parte superiore che in quella inferiore.

D

1x



FASE

05 MESSA IN POSA DEGLI ALTRI ELEMENTI DEL TETTO



C

2x



D

1x

Ripetere le fasi 3 e 4 fino al posizionamento del quinto e del penultimo elemento del tetto. Alternare sempre gli elementi del tetto durante la messa in posa.

FASE

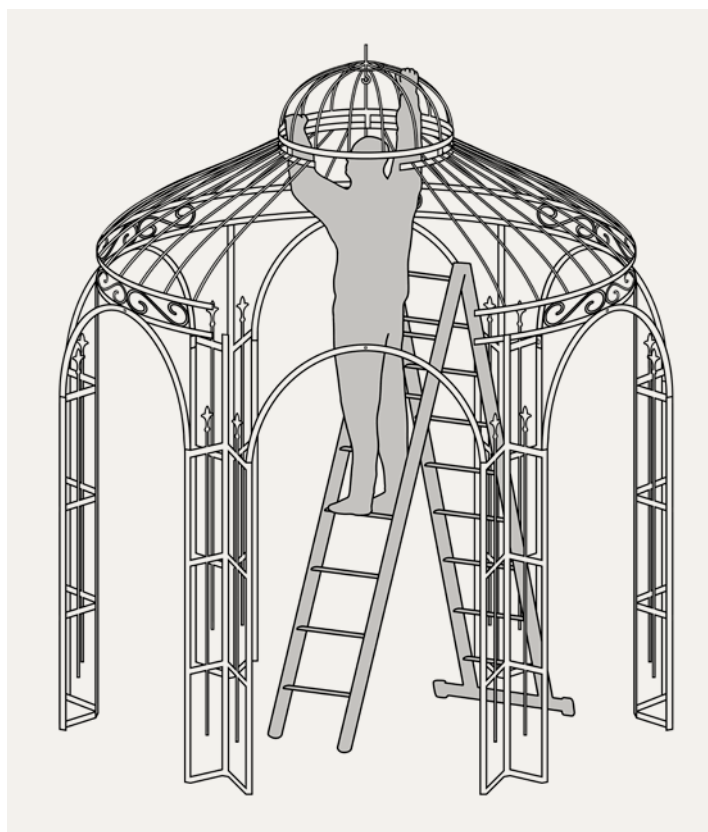
06 MESSA IN POSA DELLA CUPOLA



E

1x

La persona 1, utilizzando una chiave, avvita la cupola agli elementi del tetto con foro supplementare attraverso i tre passanti. In questo caso, la testa della vite deve essere rivolta verso l'interno.



FASE

07 MESSA IN POSA DELL'ULTIMO ELEMENTO DEL TETTO

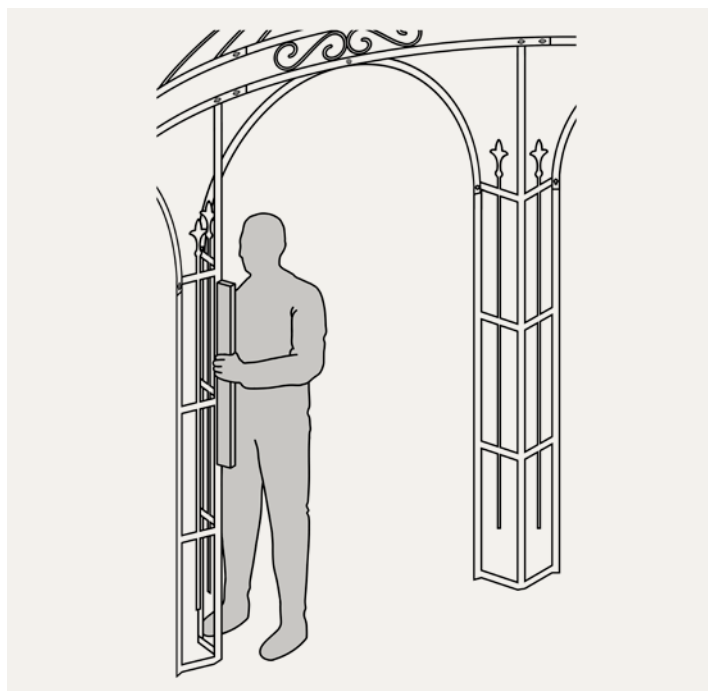


D

1x

Posizionare l'ultimo elemento del tetto come descritto nelle fasi precedenti.

Man mano che si procede, allineare il gazebo utilizzando una livella a bolla sui supporti, quindi ultimare il serraggio dei collegamenti di ciascun elemento del tetto agli archi in ferro piatto e ai supporti utilizzando una chiave.



ANCORAGGIO AL TERRENO

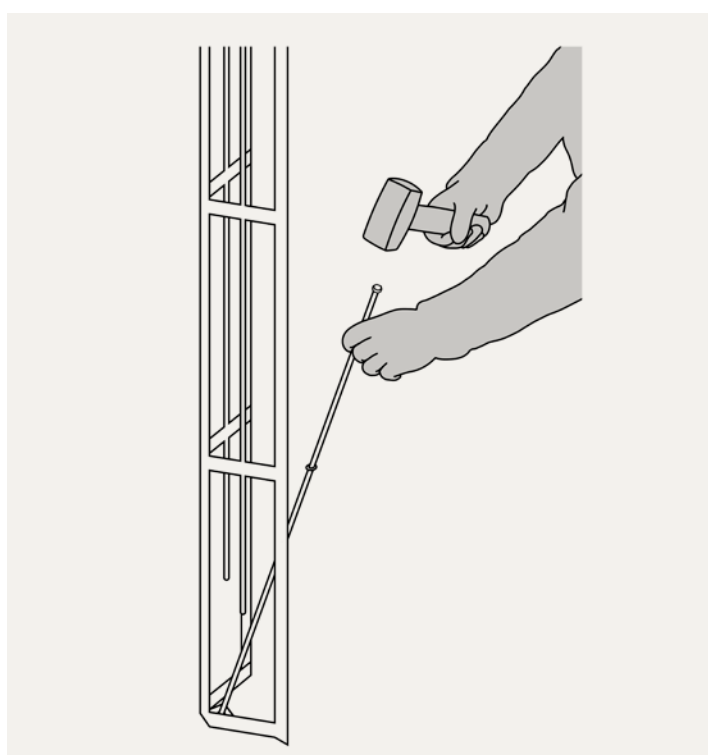
L'ancoraggio dipenderà molto dalla configurazione del terreno. Lasciate consigliare dal personale qualificato di un negozio di bricolage o di un negozio specializzato di tua scelta.

Consigli in caso di terreno morbido

Materiali e attrezzatura necessari
(non inclusi in dotazione)

- 8x barre filettate M8 1 m / 0,5 m
- 8x dadi
- 8x rondelle piane
- trapano a percussione da 8 mm o martello

In caso di superfici morbide come la terra, consigliamo di utilizzare una barra filettata da 1 m. Posizionare una rondella e un dado in corrispondenza della testa della barra filettata. Martellare la barra filettata nel terreno, in modo leggermente obliquo, attraverso il foro alla base del supporto.



MONTAGGIO DEGLI ACCESSORI

MONTAGGIO DELLA COPERTURA PARASOLE

Per prima cosa fissare la copertura parasole al gancio della cupola e all'anello superiore del tetto con gli appositi passanti in dotazione.

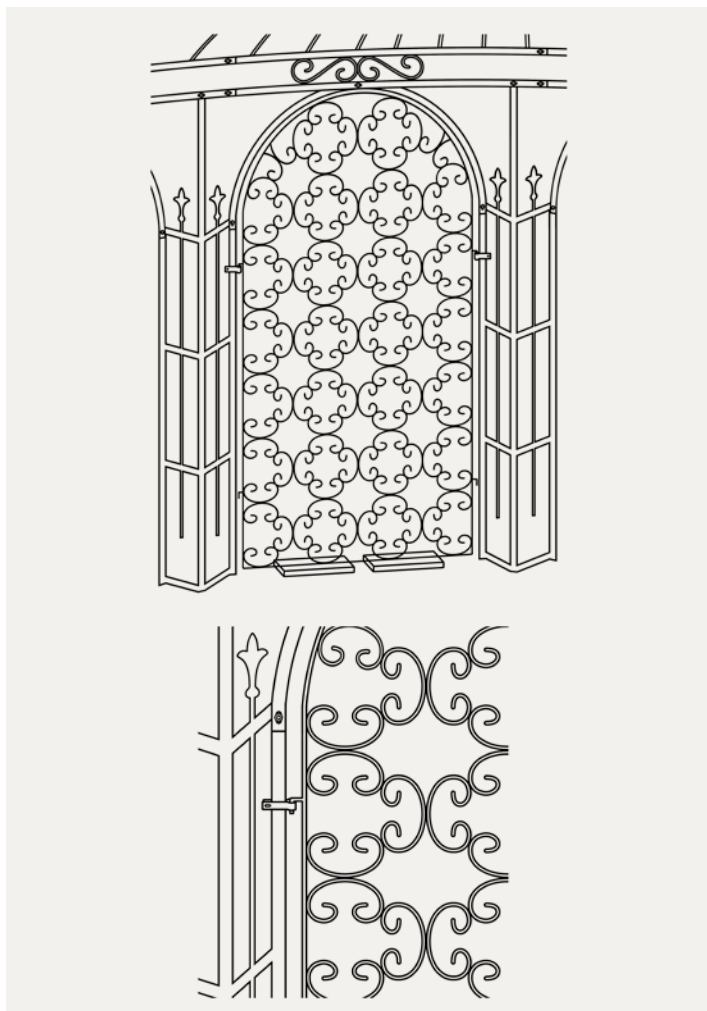
Fissare quindi la copertura parasole all'anello inferiore del tetto del gazebo utilizzando la corda in dotazione. La corda dovrà essere inserita partendo dal "basso all'interno" verso l'"alto all'esterno".

Assicurarsi che la copertura parasole sia ben tesa.



MONTAGGIO TRALICCIO PER RAMPICANTI

Posizionare due blocchi di legno di uguale misura e alti 5 cm al centro dell'apertura in cui dovrà essere fissato il traliccio per rampicanti. Utilizzare i blocchi di legno come base d'appoggio per il traliccio per rampicanti. Fissare il traliccio per rampicanti all'apposito elemento di ancoraggio.



MONTAGGIO

TENDE

I supporti per il montaggio delle tende sono inclusi nella dotazione. Fissarli all'arco in ferro piatto con viti da 35 mm.



**E adesso non ti resta che goderti
il tuo nuovo gazebo!**





ELEO

GAZEBO

Sito | E-mail

www.eleo-gazebo.it

servizioclienti@eleo-gazebo.it

Telefono

+49 (0) 9565 – 50 917 0

Dal lunedì al venerdì dalle 8 alle 18

Indirizzo

ELEO GmbH

Ziegeleistraße 14

96269 Großheirath (Germania)